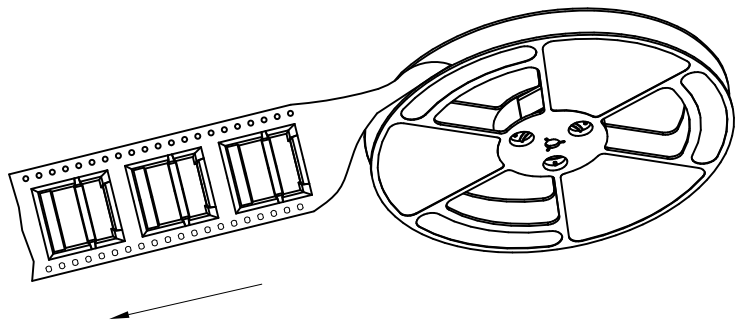
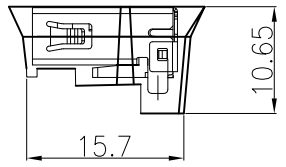
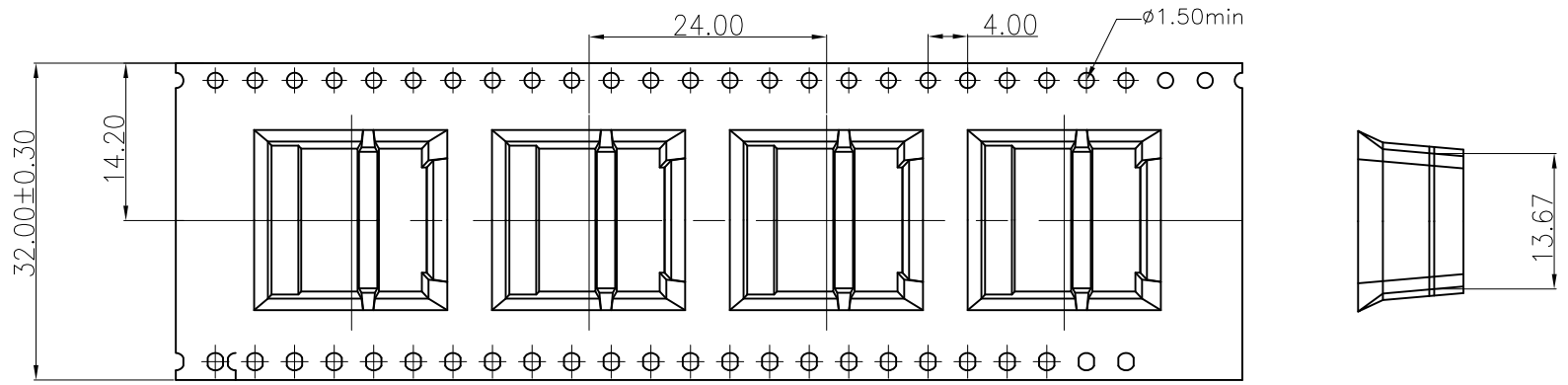


9	8	7	6	5	4	3	2	1
ECN.NO.		ECN DESCRIPTION				REV.	DATE	APPD.
/		新版发行				A	2017.08.08	YS



空载带来料方向

- 任意10个链孔累计误差不超过 $\pm 0.20\text{mm}$;
- 材料厚度以在载带边缘测量为准;
- 载带长度方向100mm距离的非平行度不可超过1mm;
- 非指明公差范围为: $\pm 0.1\text{mm}$;超过250mm不计算累计误差;
- 型腔外形凡未标明处倒角R为0.2-0.3;拔模斜度未标注的为 3° 以下;
- 透明PET, 8.0米/盘, 332pcs/盘。
- 载带盘大小: 15寸

TOLERANCE UNLESS OTHERWISE SPECIFIED		FLW 深圳市华联威电子科技有限公司					
.XX ± 0.10	.X' $\pm 2'$	HUA LIAN WEI TECHNOLOGY ELECTRONICS CO; LTD.					
.X ± 0.05	.XX' $\pm 1'$	PART NAME:		USB 3.0 AF SMT载带			
APPROVED		PART No:		216-01813-R			
CHECKED		PROJECTION:	UNIT:	SCALE:	SHEET:	MOULD No:	REV.
DRAWN	yangsheng		mm	1:1	1 OF 1	/	A
DATE	2017.08.08						