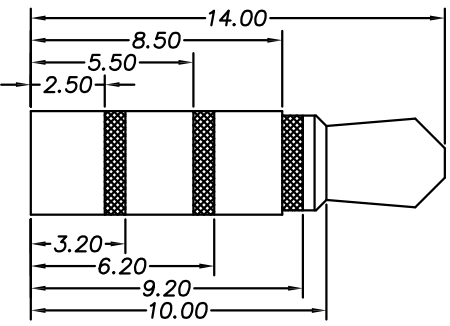
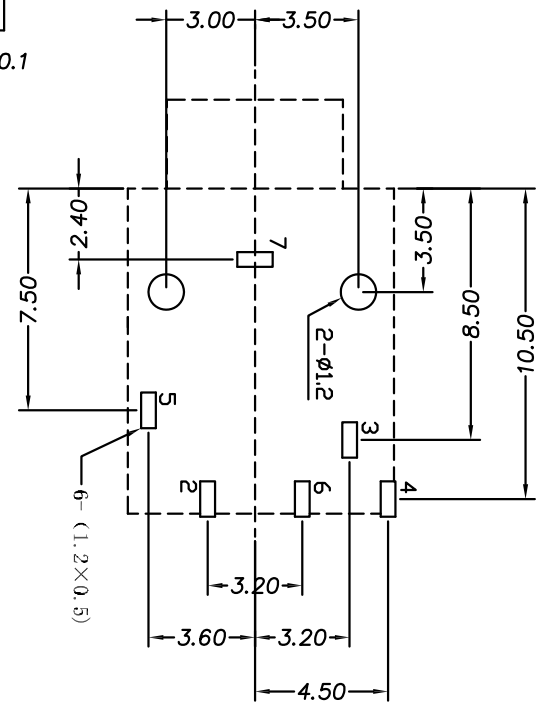
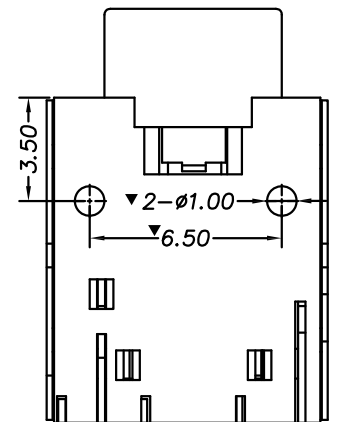
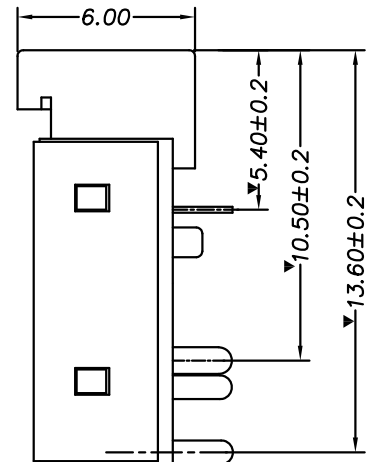
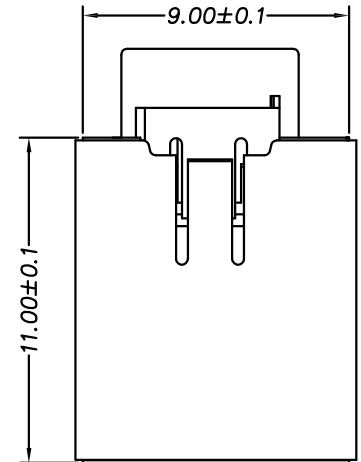
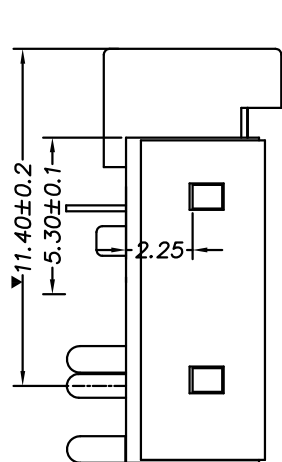
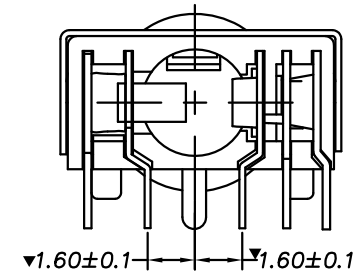
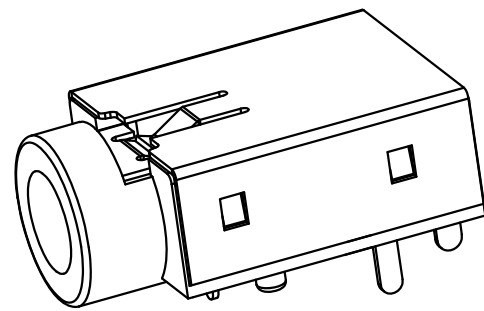
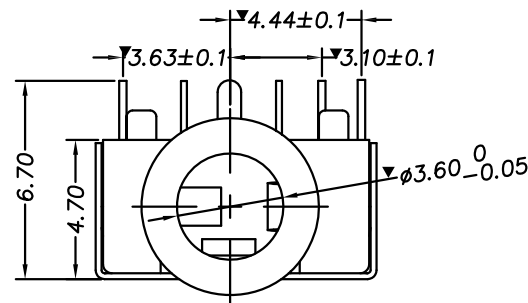


REV.	ECN.NO.	APPD.
A	/	/



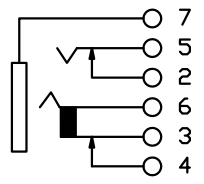
- 1.CURRENT RATING : 1.0 AMP. MAX.
- 2.DIELECTRIC WITHSTANDING : AC 500V/min R.M.S.
- 3.INSULATION RESISTANCE : 100MΩ min. AT 100V DC.
- 4.CONTACT RESISTANCE : 50mΩ MAX.
- 5.OPERATING TEMPERATURE : -25°C TO +85°C.
- 6.DURABILITY : 1500 CYCLES.
- 7.MATING FORCE : 3kgs MAX
- 8.UNMATING FORCE : 0.3~3.0kgs
- 9.MAX PROCESSING TEMPERATURE : 60 SECONDS IN 230°C AND 10 SECONDS IN 260°C

P. C. B LAYOUT TOP VIEW

JK1-184-G27

G: 镀锡 2: PBT 黑色

主要技术性能	
额定电负荷	DC 30V\0.5A
接触电阻	≤0.03 Ω
绝缘电阻	≥100MΩ
耐压	AC500V(50Hz)/min
插拔力	3-20N
使用温度范围	-30-70℃
使用寿命	5000次



TOLERANCE UNLESS OTHERWISE SPECIFIED		FLW 深圳市华联威电子科技有限公司 HUA LIAN WEI TECHNOLOGY ELECTRONICS CO;LTD.			
.XXX ±0.10	.X' ±3'	PART NAME:		RJ-353B 正向3.5耳机插座	
.XX ±0.20	.XX' ±2'	PART No:		JK1-184-G27	
.X ±0.30		APPROVED		C	
CHECKED		DRAWN		UNIT:	SCALE
DATE		PROJECTION:		mm	1:1
2021.11.15		yangguifeng		SHEET	REV.
		DATE		10F1	A