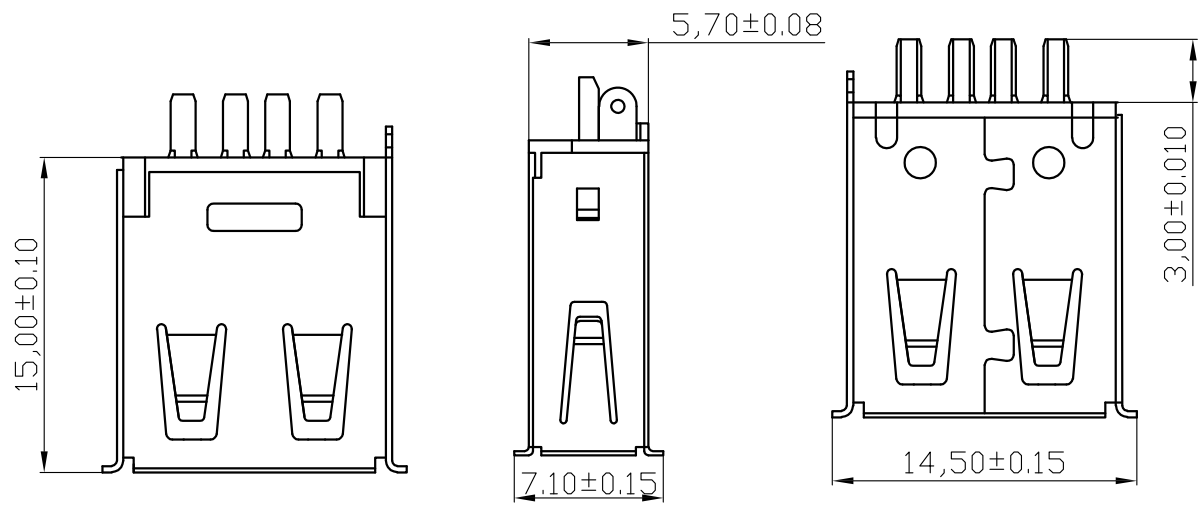


REV.	ECN.NO.	APPD.
A	EXXXXXXXXXXX	陈建辉

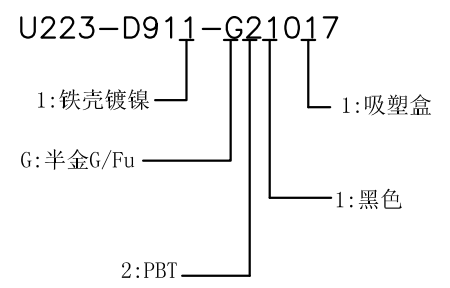


备注:

电气性能:
 接触阻抗:30 毫欧 最大
 绝缘阻抗:1000 兆欧 最小
 耐高压: 500V AC 一分钟

机械性能:
 插入力:3.57Kg Max
 拔出力:1.02Kg Min
 耐久:1500次

电镀:
 端子:接触区域镀金
 焊接区镀亮锡100-200u"
 外壳:全区域镀镍50-80u"
 标有"★"为重点检验尺寸



TOLERANCE UNLESS OTHERWISE SPECIFIED		FLW 深圳市华联威电子科技有限公司				
.XXX ±0.10 .XX ±0.20 .X ±0.30		.X* ±3' .XX* ±2'		HUA LIAN WEI TECHNOLOGY ELECTRONICS CO;LTD.		
APPROVED		PART NAME:	AF 短体15.3焊线带侧脚			
CHECKED		PART No:	U223-D911-G21017			C
DRAWN	陈建辉	PROJECTION:	UNIT:	SCALE	SHEET	REV.
DATE	2022.10.17		mm	1:1	1 OF 1	A