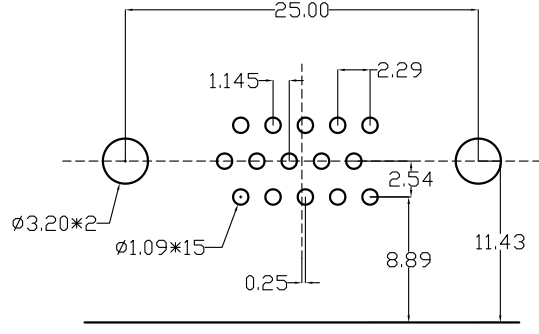
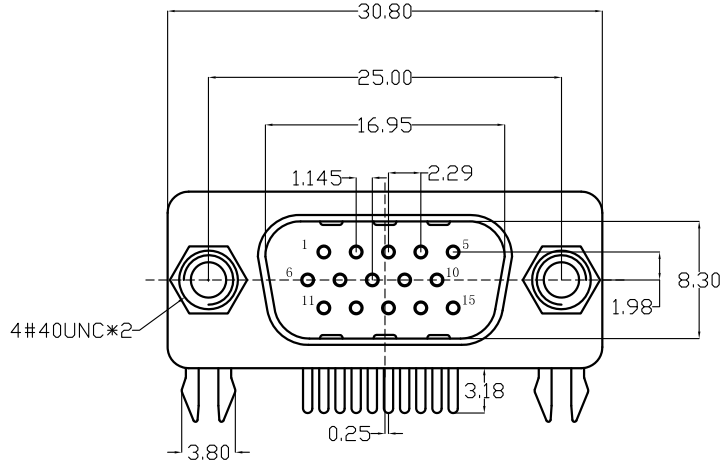
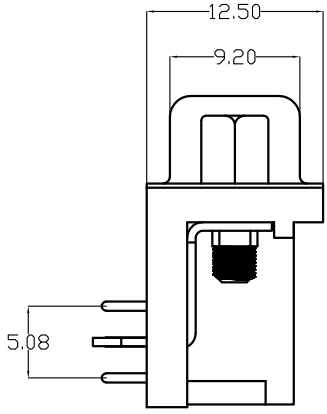
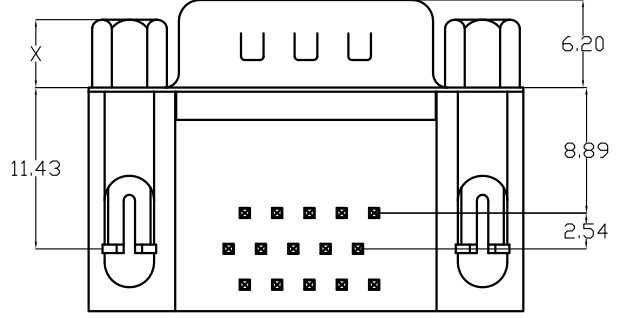


REV.	ECN.NO.	APPD.
A	/	/



P.C.B LAYOUT



DS412-1611-G2A7

G. 半金G/FU" A. 黑色

2. PBT

螺丝规格

零件编号	X尺寸	L尺寸	内牙
A/C/E	4.8	7.0	4#40
B/D/F	5.8	7.0	4#40
G	4.8	10.2	4#40
H/I	4.8	8.2	4#40

TOLERANCE UNLESS OTHERWISE SPECIFIED		FLW 深圳市华联威电子科技有限公司 HUA LIAN WEI TECHNOLOGY ELECTRONICS CO;LTD.			
.XXX ±0.10	.XX ±0.20	.X ±3°			
.X ±0.30	.XX ±2°				
APPROVED		PART NAME:	HDR15 公插锁		
CHECKED		PART No:	DS412-1611-G2A7	C	
DRAWN		PROJECTION:	UNIT:	SCALE:	SHEET:
DATE			mm	1:1	10F1
					REV. A