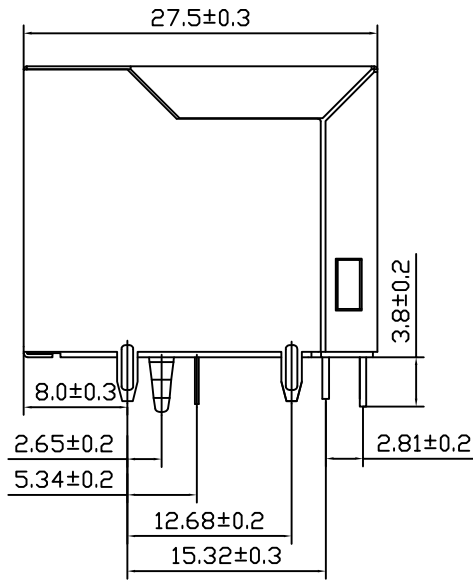
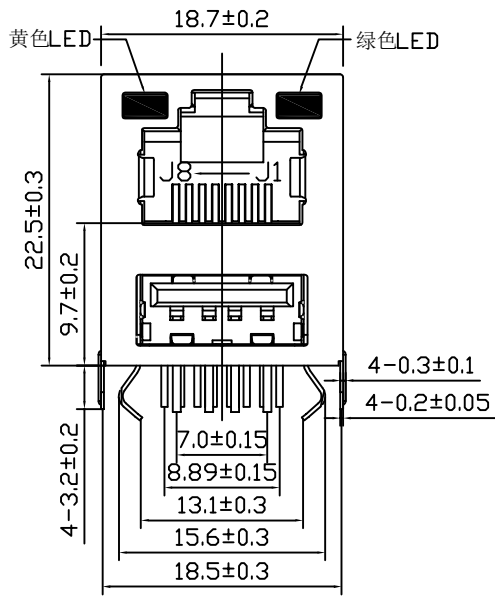
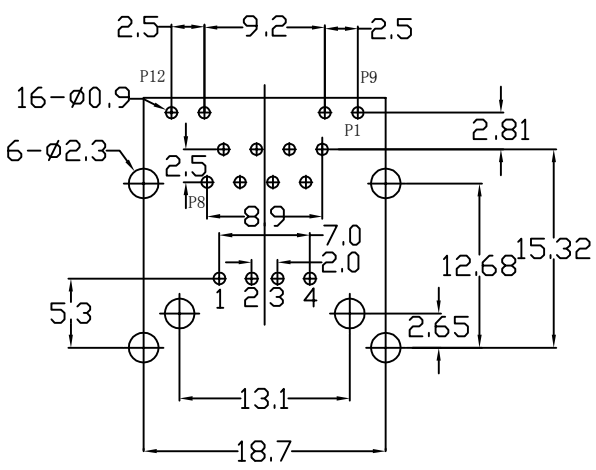


REV.	ECN.NO.	APPD.
A0	/	/

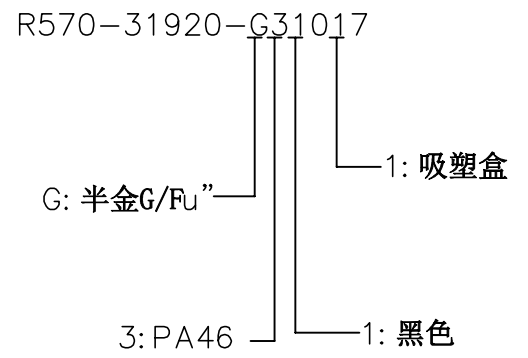
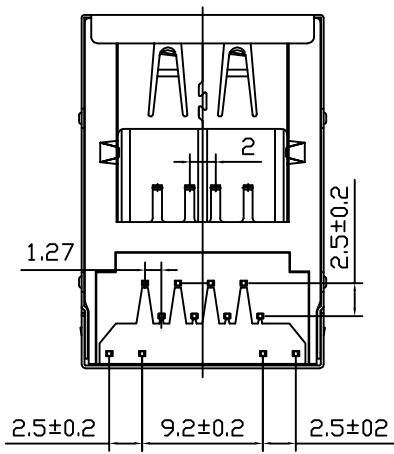


主要参数：  
 1. 额定电压、电流：125V/1.5A max  
 2. 接触电阻：30m Max  
 3. 绝缘电阻：500MQmin  
 4. 试验条件：AC1000V/0.5mA for 1minute  
 5. 盐雾测试：8±0.5H  
 6. 焊接温度：260±5℃ 3±0.5s

其他要求  
 1. 产品应无错装。漏装零件等现象；  
 2. 零件表面应无裂纹、缺料、飞边等现象，表面镀层应光亮美观



RECOMMEND PCB LAYOUT



TOLERANCE UNLESS OTHERWISE SPECIFIED		<b>FLW</b> 深圳市华联威电子科技有限公司				
.XXX ±0.10		HUA LIAN WEI TECHNOLOGY ELECTRONICS CO;LTD.				
.XX ±0.20		.X' ±3'				
.X ±0.30		.XX' ±2'				
APPROVED		PART NAME:	RJ45+USB 单层+LED H款			
CHECKED		PART No:	R570-31920-G31017	C		
DRAWN	wei hong	PROJECTION:	UNIT:	SCALE	SHEET	REV.
DATE	2021. 7. 30		mm	1:1	10F1	A0