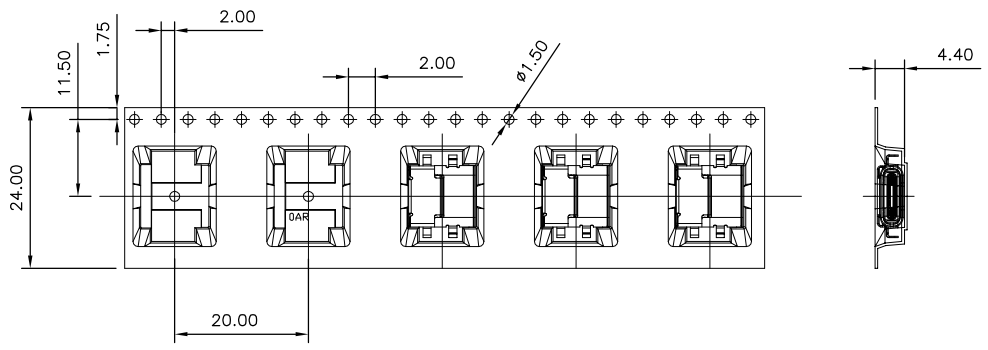
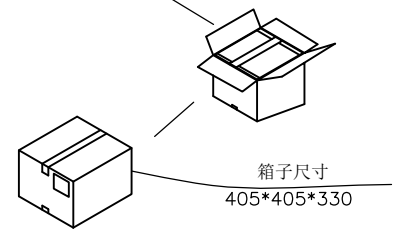
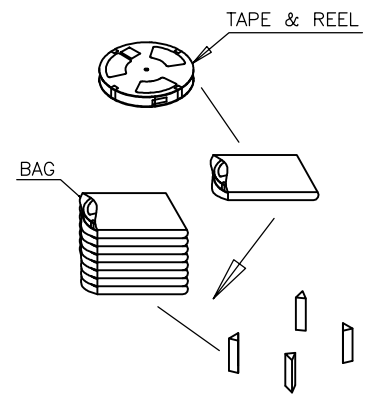
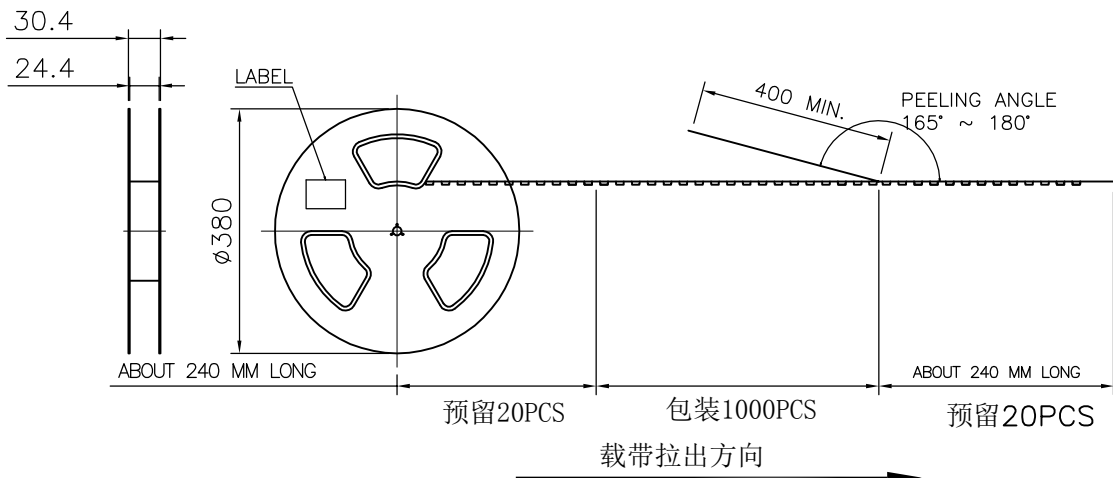


9 8 7 6 5 4 3 2 1

F

D F



备注：
前后各留20PCS，每盘包装1000PCS，
每箱包装10盘，共10000PCS。
成品料号U577-022B-161081

客户编码
英众世纪

TOLERANCE UNLESS OTHERWISE SPECIFIED .XX ±0.15 .X ±0.30 X ±0.50 .X* ±3*	产品名称 PART NAME:	TYPE CF座沉板双壳前插后贴板上1.65 包装规范
---	--------------------	-----------------------------

ITEM:	REVISION	REV BY	APPROVED	DATE	MATL:	SEE SPECIFICATION	APPROVED	图号	B-242	P
A					PROJECTION:	THIRD ANGLE PROJECTION	CHECKED			
					UNIT:	SCALE	REV(NO)	SHEET	DRAWN	ZhangFenYan
	新版发行	A	ZFY	2019.02.16	mm	1:1	A	1 OF 1	DATE	2018.08.25

FLW 深圳市华联威电子科技有限公司
HUA LIAN WEI TECHNOLOGY ELECTRONICS CO;LTD.

9 8 7 6 5 4 3 2 1