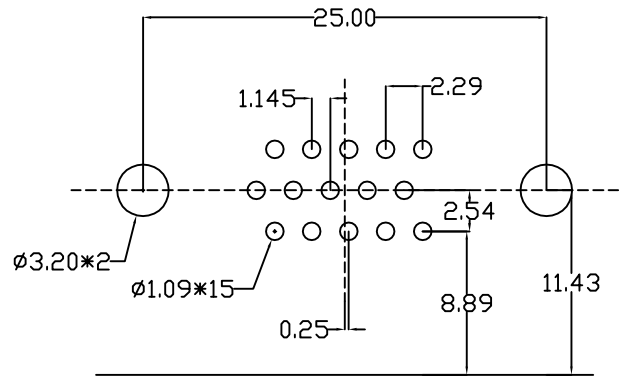
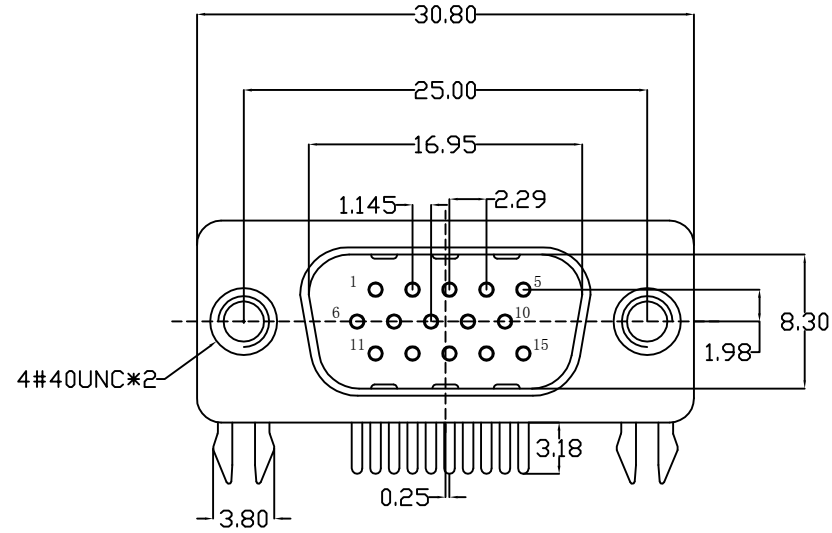


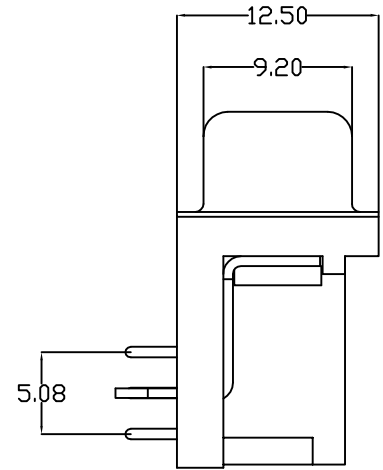
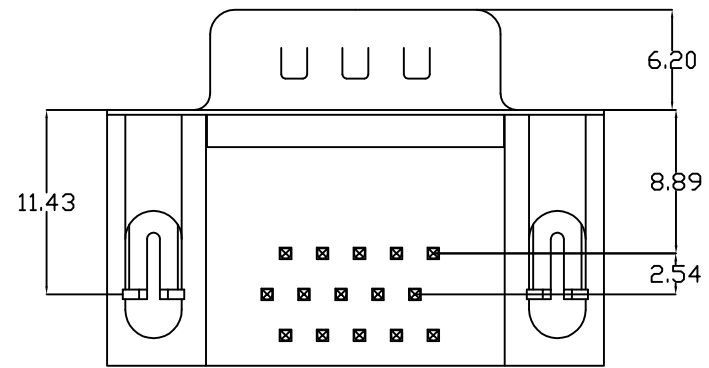
REV.	ECN.NO.	APPD.
A	XXXXXXXXXX	yangguifeng



P.C.B LAYOUT

说明:

- 特性:
 - 额定电压 :250V AC最大值
 - 额定电流 :最大3A
 - 接触阻抗 :30mΩ MAX.
 - 绝缘阻抗 :3000MΩ MIN. at 500V DC
 - 耐电压值 :250V AC RMS for 1Minute
 - 工作温度 : -45°C~+85°C
- 材料:
 - 胶 芯 : PBT rated
 - 端 子 : 铜合金
 - 外 壳 : SPCC或铜合金或不锈钢
镀镍或钝化处理
 - 鱼 叉 : SPCC或铜合金, 镀锡
 - 铆 钉 : 铜合金, 镀镍



DS312-0131-XX018

2: 镀锡
1: 黑色
2: PBT

TOLERANCE UNLESS OTHERWISE SPECIFIED	
.XXX ±0.10	.X' ±3'
.XX ±0.20	.XX' ±2'
.X ±0.30	

FLW 深圳市华联威电子科技有限公司
HUA LIAN WEI TECHNOLOGY ELECTRONICS CO.;LTD.

APPROVED		PART NAME:	D-SUB HDR15公三排针铆合			
CHECKED		PART No:	DS312-0131-221018	C		
DRAWN	yangguifeng	PROJECTION:	UNIT:	SCALE:	SHEET:	REV.:
DATE	2021.12.01		mm	1:1	1 OF 1	A