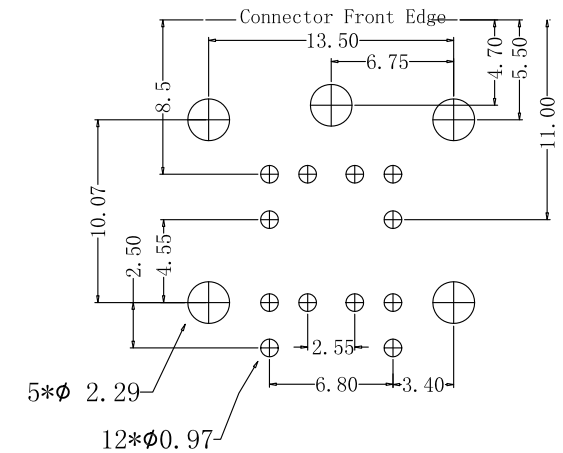
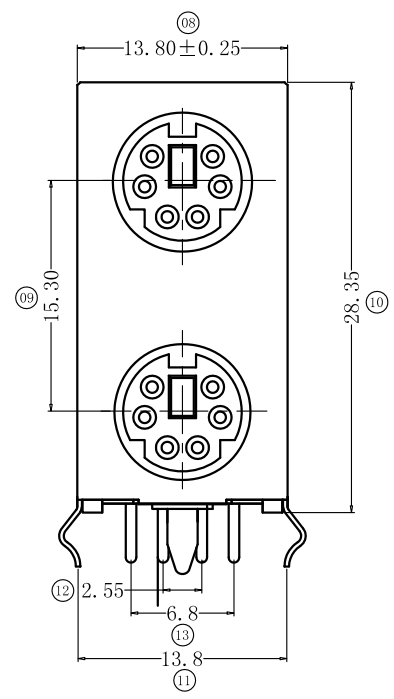
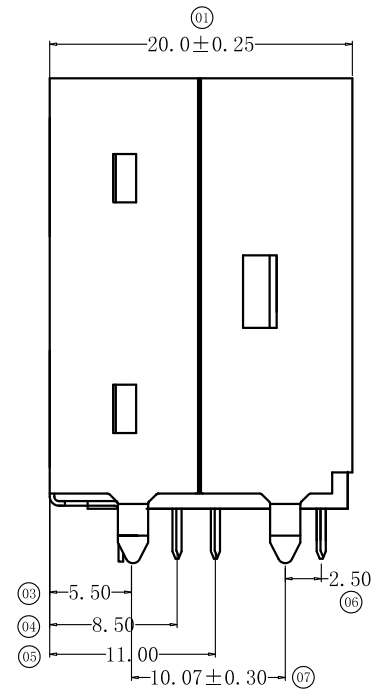
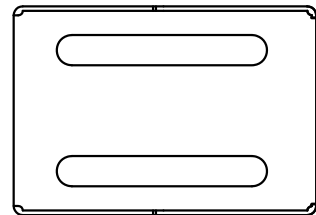


REV.	ECN.NO.	APPD.
/	/	ZFY
/	增加外壳材质管控	ZFY



Printed Circuit Board (PCB) Layout

備註：

塑膠體：PBT UL 94V-0
 端 子：C2680R-EH t=0.20±0.01mm
 Sn 100u" over Ni 50u"

△ 外 殼：SPCC 粗麻 t=0.30±0.02mm
 Ni 80u" over Cu 50u"

沾錫性：260° C±5° C/10秒過錫爐後沾錫面積95%以上

接縫處縫隙：0.25mm(Max.)

一般公差：±0.30 ±3°

環保：依WI-CP-N001標準執行。

TOLERANCE UNLESS OTHERWISE SPECIFIED		HUA LIAN WEI TECHNOLOGY ELECTRONICS CO;LTD.			
.XXX ±0.10	.X' ±3'	HUA LIAN WEI TECHNOLOGY ELECTRONICS CO;LTD. PART NAME: PS2 上绿下紫不帶周期 PART No: MD21-1211-768 PROJECTION: UNIT: SCALE SHEET REV. DATE 2019.03.15 mm 1:1 10F1 B			
.XX ±0.20	.XX' ±2'				
.X ±0.30					
APPROVED					
CHECKED					
DRAWN	ZhangFenYan				