

承 认 书

Approval Sheet

客户 (Customer): /

客户料号 (Cus .P/N): /

华联威料号 (HLW P/N): PS-22F03-KA06

品名规格 (PronameSpec): 直键开关+帽子

送样日期 (Delivery Date): 2022/04/18

承认日期 (Acknowledge Date): 2022/04/18

Approved No:		客 户 Customer	
采 购 部 Purchasing Dept	品 质 部 QC Dept	工 程 部 Engineering Dept	确 认 Approved By
深 圳 市 华 联 威 电 子 科 技 有 限 公 司 SHEN ZHEN SHI HUA LIAN WEI ELECTRONICS TECHNOLOGY CO; LTD.			
业 务 部 Sales Dept	品 管 部 QC Dept	工 程 部 Engineering Dept	核 准 Checked By
蒋成英	欠必锋	魏红	唐竹君

地址: 深圳市龙华区观澜街道桂香社区观澜桂花路 307 号

TEL: 0755-28888886 28888866

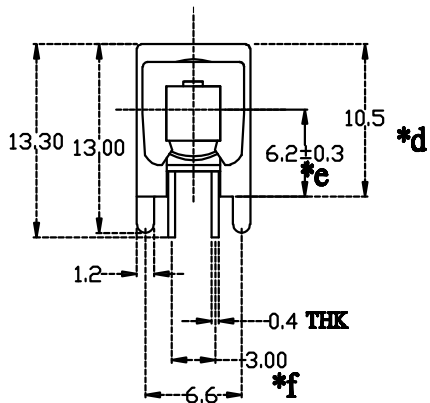
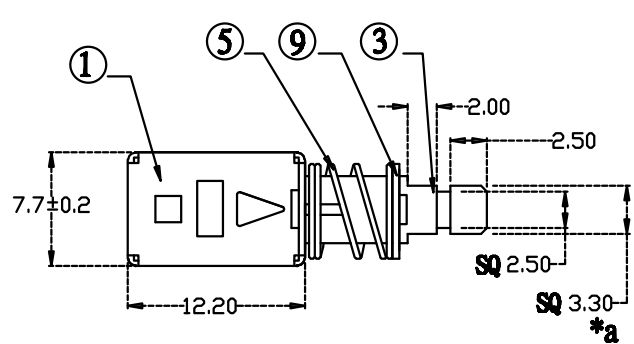
邮箱: hua@hlwconn.com

[Http://www.hlwconn.com](http://www.hlwconn.com)

目 录

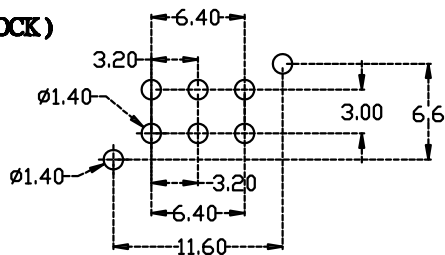
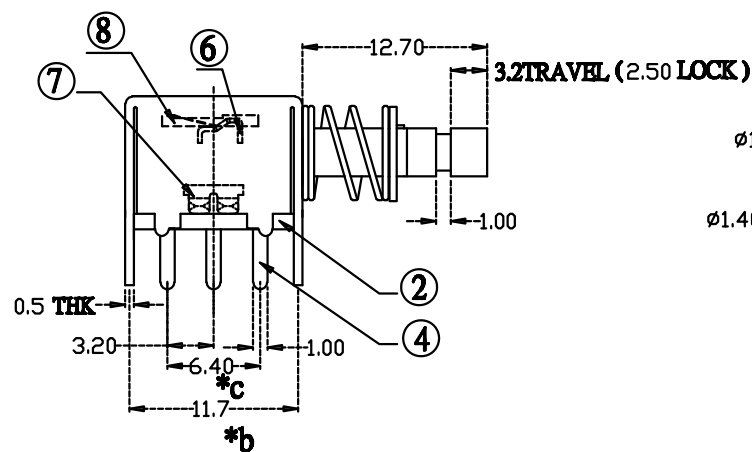
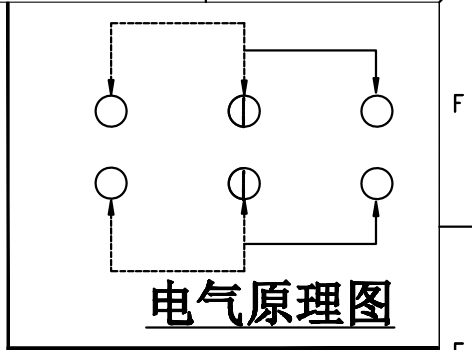
Contents

图纸.....	Page03
产品规格书.....	Page04-06
产品检测报告.....	Page07-08
尺寸测试报告.....	Page09
电镀报告.....	Page10-11
盐雾报告.....	Page12
材质证明.....	Page13-14
SGS.....	Page15-38



主要技术参数 性能

项目 item	参数 parameter
额定电流 电压 Rated current voltage	0.5A 50V DC
绝缘电阻 Insulation resistance	≥100MΩ
接触电阻 contact resistance	≤50mΩ
介电强度 (工作绝缘) Dielectric strength	≥500VAC/1min
电气寿命 循环 Electrical life	≥5000次
使用温度 Operating temperature	-40℃~85℃
动作力 Action force	400gf±100gf



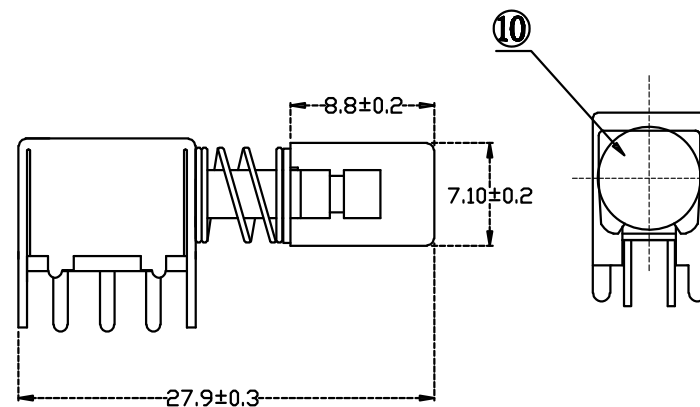
推荐PBC板开孔尺寸

注:*表示关键尺寸6個

主要技术规格:

1. 额定值: 50mA DC12V
2. 接触电阻: ≤50mΩ
3. 操作力: 180±40gf
4. 行程: 0.20±0.1mm
5. 绝缘电阻: ≥100MΩ
6. 抗电强度: 250V 50HZ 1Min.
7. 寿命: 100,000 Cycles

按键帽 (A51)



TOLERANCE UNLESS OTHERWISE SPECIFIED		FLW 深圳市华联威电子科技有限公司			
.XXX ±0.10 .XX ±0.20 .X ±0.30		.X' ±3' .XX' ±2'		HUA LIAN WEI TECHNOLOGY ELECTRONICS CO;LTD.	
APPROVED		PART NAME:	机顶盒开关; 直键开关 + 帽子		
CHECKED		PART No:	PS-22F03-KA06	C	
DRAWN	weihong	PROJECTION:	UNIT:	SCALE:	SHEET:
DATE	2021.06.03		mm	1:1	10F1
					REV.:
					A1

开关系列产品SPEC

版本版次: C

制定日期 20200707

适用范围 通用

1. Scope (范围)

1.1 Contents(内容)

This specification covers the performance, tests and quality requirements for the Electronics 开关 Connector.

(此份产品规格适用于开关连接器的产品功能, 测试方法及质量要求)

2. Requirements (要求):

2.1 Rating(额定条件)

A. Voltage rating(额定电压):30V AC

B. Current rating(额定电流):3A

C. Operation Temperature Range(操作温度范围):-25°C to +85°C

3. Test Condition(测试条件):

3.1 Temperature range(温度范围):+15°C to +35°C

3.2 Humidity range (湿度范围):25% to 85%

4. Test Methods and Requirements:(测试方法及要求)

4.1 Examination of product (产品外观)

4.1.1	Examination of Product 产品外观	Visual 目视	No peeling off the plating deformation of the base or damage. 不得有电镀层剥落, 塑料变形或破损
-------	--------------------------------	--------------	---

4.2. Electrical Performance(电气性能)

4.2.1	Contact Resistance 接触阻抗	(EIA-364-06B) Mated connectors, Contact: measure by dry circuit, 30 m Volts maximum,20 mA 配对的连接器, 端子: 测试端子在回路中施加直流最大30mV 20mA的电流再测端子的电阻值	Initial Contact resistance Excluding conductor Resistance:30 mΩ max (Target design value) 接触电阻初始值最大不能超过50 mΩ (目标设计值)
-------	----------------------------	---	---

4.2.2	Dielectric Withstanding Voltage (耐电压)	(EIA-364-20C) Unmated connectors, apply 100V AC (RMS.) for 1 minute between adjacent terminals of ground. 没有配对的连接器在相邻的端子或接地之间通上100V的交流电压1分钟	1. No Breakdown or flashover 2. Leakage current:0.5mA Max 1. 不能有损坏或跳火花 2. 漏电流<0.5mA
-------	--	---	--

4.2.3	Insulation Resistance 绝缘阻抗	(EIA-364-21C) Unmated connectors, apply 500V DC for 1 minute between adjacent terminals of ground. 没有配对的连接器在相邻的端子或接地之间通上500V的直流电压1分钟	100MΩ min (unmated) 没有配对需大于100 MΩ
-------	-------------------------------	--	--------------------------------------

4.3 Mechanical Performance(机械性能)

4.3.2	Durability 寿命测试	(EIA-364-09) Measure contact and shell resistance after the Following. Automatic cycling:1500 cycles at 100±5 Cycles per hour. 以每小时100±5插拔次数测试10000循环后测量端子和外壳的接触阻抗	Contact Resistance 接触阻抗 Contact: Change from initial Value: 30 milliohms maximum.
-------	--------------------	---	--

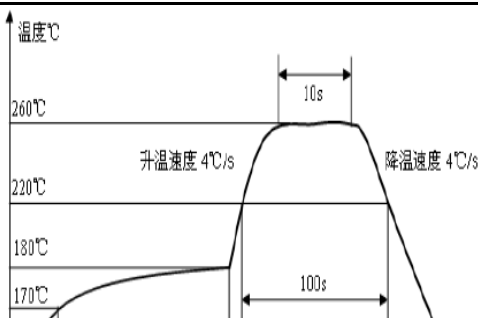
4.3.3	Vibration 振动	<p>(EIA-364-28条件3)</p> <p>Amplitude:1.52mm P-P or 147m/s² {15G}</p> <p>Sweep time: 50-2000-50Hz in 20 minutes.</p> <p>Duration: 12 times in each (total of 36 times) X, Y, Z, axes.</p> <p>Electrical load DC 100mA current shall be flowed during the test.(ANSI/EIA-364-28 Condition III)</p> <p>在直流100毫安通电状态下测试，在X,Y,Z垂直3方向上，频率50-2000-50赫兹（加速度往复20分钟），全振幅1.52mm P-P或147 m/s² {15G}，每轴12回计36回</p>	<p>Appearance: No damage</p> <p>外观：无损坏</p> <p>Contact Resistance 接触阻抗</p> <p>Contact: Change from initial Value:30mΩ Max.</p> <p>端子：从初始值开始变化量小于30mΩ</p> <p>间断性：不超过1微秒</p>
4.3.4	Physical shock 冲击性	<p>(EIA-364-27条件A)</p> <p>Pulse width: 11msec</p> <p>Waveform: Half-sine</p> <p>490m/s² (50G) 3 strokes in each X, Y, Z axes.</p> <p>(ANSI/EIA-364-27 condition A)</p> <p>周期：11msec</p> <p>冲击波形：正弦半波490m/s² (50G) 3循环在X, Y, Z 轴</p>	<p>Appearance: No damage</p> <p>外观：无损坏</p> <p>Contact Resistance 接触阻抗</p> <p>Contact: Change from initial Value 30mΩ Max</p> <p>端子：从初始值开始变化量小于30mΩ</p> <p>Discontinuity: 1μ sec Max.</p> <p>间断性：不超过1微秒</p>
4.4 Environmental Performance			
4.4.1	Thermal shock test 冷热冲击	<p>EIA-364-32C条件1)</p> <p>10 cycles of:10个循环，</p> <p>a)-55±3℃ for 30 minutes</p> <p>b) +85±3℃ for 30 minutes</p>	<p>Appearance: No Damage.</p> <p>外观：没有损坏</p> <p>Contact Resistance 接触阻抗</p> <p>Contact: Change from initial Value 30mΩ Max</p> <p>端子：从初始值开始变化量小于30mΩ</p>
4.4.2	Solder ability 焊锡性	<p>(EIA-364-52)</p> <p>To be sipped in the solder bath 245±5℃ Coverage for 3 seconds.</p> <p>将焊锡脚浸在245±5℃的锡炉中<3秒</p>	<p>The inspected area of each lead must have 90% solder coverage minimum</p> <p>表面粘锡面积不少于90%</p>
4.4.3	Humidity 恒温恒湿	<p>(EIA-364-31B)</p> <p>(A) Mate connectors together and perform the test as follows配对的连接器测试条件</p> <p>Temperature: +25℃ to +85℃(温度：+25℃到+85℃)</p> <p>Relative Humidity: 90% to 95%(相对湿度：90%到95%)</p> <p>Duration:4 cycles(96 hours) (持续时间：4个循环共96小时)</p> <p>Upon completion of the test, specimens shall be conditioned ambient room conditions for 24 hours, after which the specified measurements shall be performed.试验完成后，样品放置于室温条件中24小时后再进行测试</p>	<p>Appearance: No Damage</p> <p>外观，没有损坏</p> <p>Contact Resistance 接触阻抗</p> <p>Contact: Change from initial Value 30mΩ Max</p> <p>端子：从初始值开始变化量小于30mΩ</p>

4.4..4	Salt Spray 盐水喷雾	EIA-364-26B) Temperature: 35±2℃ 温度: 35±2℃ Concentration for salt: 5% 盐水浓度: 5% (1)Duration: 24H 持续时间: 24小时 Condition(条件): Contact plated gold more than 15u" (include 15 u"),and the material of shell for copper alloy, or stainless.端子镀金厚度大于等于15 u" 且壳体材质是铜合金或是不锈钢 (2) Duration: 12H 持续时间: 12小时 Condition(条件): Contact plated gold less than 15 u" ,and/or the aterial of shell for steel 端子镀金厚度小于15u" 且 /或壳体材质是铁材	No detrimental corrosion(Terminal solder tail unrequested) 产品无氧化, 锈蚀 (端子焊脚镀锡处不作要求) Contact Resistance 接触阻抗 Contact: Change from initial Value 30mΩ Max Shell Part: Change from initial Value 50mΩ Max 端子: 从初始值开始变化量小于30mΩ 外壳: 从初始值开始变化量小于50mΩ
4.4..5	Cold resistance (Unmated) 冷阻抗	(EIA-364-17B) Unmated connectors and expose to -25±3℃ for 168 hours. Upon completion of the exposure period, the test specimens shall be conditioned at ambient room conditions for 1 to 2 hours, after which the specified measurements shall be performed. 没配对的连接器放置于-25±3℃温度中168小时, 当完成实验后, 样品放置一般环境中1到2小时后, 在进行测试	Appearance: No Damage. 外观: 没有损坏 Contact Resistance 接触阻抗 Contact: Change from initial Value 30mΩ Max Shell Part: Change from initial Value 50mΩ Max 端子: 从初始值开始变化量小于30mΩ 外壳: 从初始值开始变化量小于50mΩ
4.4..6	Heat resistance (Unmated) 热阻抗	(EIA-364-17B) Mated connectors and expose to 85±2℃ for 168 hours. Upon completion of the exposure period, the test specimens shall be conditioned at ambient room conditions for 1 to 2 hours, after which the specified measurements shall be performed. 配对的连接器放置于85±2℃温度中168小时, 当完成实验后, 样品放置一般环境中1到2小时后, 在进行测试	Appearance: No Damage. 外观: 没有损坏 Contact Resistance 接触阻抗 Contact: Change from initial Value 30mΩ Max Shell Part: Change from initial Value 50mΩ Max 端子: 从初始值开始变化量小于30mΩ 外壳: 从初始值开始变化量小于50mΩ
4.4..7	Thermal Aging 高温老化	(EIA-364-31B, Condition 4, Method A) Unmated connectors and expose to +85±2℃ for 168 hours. Upon completion of the exposure period, the test specimens shall be conditioned at ambient room conditions for 1 to 2 hours, after which the specified measurements shall be performed. 没配对的连接器放置于+85±2℃温度中168小时, 当完成实验后, 样品放置一般环境中1到2小时后, 在进行测试	Appearance: No Damage. 外观: 没有损坏 Contact Resistance 接触阻抗 Contact: Change from initial Value 30mΩ Max Shell Part: Change from initial Value 50mΩ Max 端子: 从初始值开始变化量小于30mΩ 外壳: 从初始值开始变化量小于50mΩ

说明1: 测试要求不能有

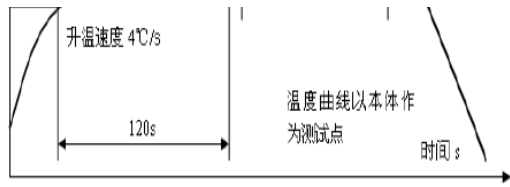
3.Product Qualification An	
Test or Examination	A

4.1.1.Examination of Product 产品外观	1
-----------------------------------	---



: _____						
oup						
	I	J	K	L	M	N
	1,5	1,5	1,5	1,5	1,5	1

4.2.1.Contact Resistance 接触阻抗	2									2,4	2,4	2,4	2,4	2,4	
4.2.2.Dielectric Withstanding Voltage	3														
4.2.3.Insulation Resistance 绝缘阻抗	4,0														
4.3.2.Durability 寿命测试				3											
4.3.3.Vibration 振动性					3										
4.3.4.Physical shock 冲击性						3									
4.4.1.Thermal shock test 冷热冲击							3								
4.4.2.Solderability 焊锡性								2							
4.4.3.Humidity 恒温恒湿	5								3						
4.4.4.Salt Spray 盐水喷雾										3					
4.4.5.Cold resistance 冷阻抗											3				
4.4.6.Heat resistance 热阻抗												3			
4.4.7.Thermal Aging 高温老化														3	
4.4.8.IR-reflow 回流焊测试															2
NO. of Test samples(Min.) 测试样	5	5	5	5	5	5	5	5	5	5	5	5	5	5	5



NOTE 2: (a) Numbers indicate sequence in which tests are performed.
 (b) Discontinuities shall not take place in this test group, during tests.
 说明 2: (a)测试依照矩阵要求数量进行。
 (b)在测试中，群组测试不能间断

核准： 唐竹君

制作人：魏红

測試報告

TEST REPORT

產品名	直键开关+帽子	測試日期 Date of Testing	2022.04.17 2022.04.18	報告編號 Report NO.	MD20220418-01
樣品型	PS-22F03-KA06	樣品數量 Quantity	5PCS	測試環境 Date of Testing	濕度Temp:18~21℃ 相對濕度 R.H.:49%~57%

一. 電性測試 ELECTRICAL TEST

序號 NO	測試項目 Testing Item	測試條件 Testing Conditions	測試設備 Testing Equipment	規格 SPEC	測試記錄Testing Result					判定 Judge	
					1	2	3	4	5	OK	NG
1	接觸阻抗	30mA	直流低電阻測試儀	50mΩ Max	Pass	Pass	Pass	Pass	Pass	V	
2	絕緣阻抗	100 V DC/1分钟	絕緣電阻測試儀	100 MΩ Min.	Pass	Pass	Pass	Pass	Pass	V	
3	耐壓測試	500V AC / 0.5 mA 60秒	耐壓測試儀	100 MΩ Min.	Pass	Pass	Pass	Pass	Pass	V	

二. 机械特性測試 MECHANICAL TEST

序號 NO	測試項目 Testing Item	測試條件 Testing Conditions	測試設備 Testing Equipment	規格 SPEC	測試記錄Testing Result					判定 Judge	
					1	2	3	4	5	OK	NG
4	耐久性	测试速度: 每小钟100个循环, 测试次数: 10000次循环最少	插拔力計	不得发生物理损坏。	OK	OK	OK	OK	OK	V	

三. 环境特性测试 ENVIRONMENTAL TEST

序號 NO	測試項目 Testing Item	測試條件 Testing Conditions	測試設備 Testing Equipment	規格 SPEC	測試記錄Testing Result					判定 Judge	
					1	2	3	4	5	OK	NG
5	冷热冲击	温度-25±3℃ 温度85±3℃ 持续时间168H	高低温试验箱	不得发生物理损坏。	OK	OK	OK	OK	OK	V	
6	湿温循环	温度25℃-85℃, 持续时间:24H	湿温循环机	最大接触阻抗20mΩ	OK	OK	OK	OK	OK	V	
7	盐雾试验	温度:35±2℃ 12小时	盐雾试验箱	最大接触阻抗20mΩ	OK	OK	OK	OK	OK	V	
8	可焊性	焊锡温度: 245±5℃	熔锡炉	沾锡面积达90%以上	OK	OK	OK	OK	OK	V	
9	焊接耐热试验	260±5℃ 10秒	工业烘烤箱	不得发生物理损坏	OK	OK	OK	OK	OK	V	

綜合判定
TEST JUDGMENT 合格 (Acceptable) 不合格 (Reject)

核准(Approver): 欠必锋

測試(Tester): 但芬



深圳市华联威电子科技有限公司

检验報告

首件檢驗
 入庫檢驗
 出貨檢驗
 客退檢驗
 退料檢驗
 其他
 2022年04月18日 版次:A1

料號	PS-22F03-KA06	制令單號	/		送檢單位	工程部	首件製作者	裝配						
品名	直键开关+帽子	客戶代號	/		批 量	/	送檢時間	/						
					數 量	5PCS	確認時間	/						
抽樣標準		<input checked="" type="checkbox"/> 單次 <input type="checkbox"/> 雙次			抽樣數	AQL	CRI:0	MAJ:0.4	MIN:0.6					
MIL-STD-105E(II)		<input checked="" type="checkbox"/> 正常 <input type="checkbox"/> 加嚴 <input type="checkbox"/> 減量			(5PCS)	ACC/RE	0	/	/					
不良數:		CRI (/)		MAJ (/)		MIN (/)		不良率(%)	/					
NO.	檢驗項目 單位:MM/G	檢測 儀器	檢 驗 記 錄					品管判定		CRI	MAJ	MIN	備注	
			1	2	3	4	5	AC	RE					
	7.7±0.20	D	7.73	7.75	7.76	7.75	7.73	√						
尺 寸 測 量	12.20±0.20	D	12.23	12.25	12.24	12.26	12.24	√						
	11.7±0.20	D	11.73	11.75	11.74	11.76	11.73	√						
	6.40±0.20	D	6.45	6.43	6.46	6.43	6.44	√						
	13.30±0.20	D	13.34	13.35	13.36	13.34	13.37	√						
	6.6±0.20	D	6.64	6.65	6.67	6.64	6.64	√						
	3.00±0.20	D	3.05	3.07	3.05	3.04	3.05	√						
檢驗依據: <input checked="" type="checkbox"/> 《工程圖紙》 <input type="checkbox"/> 《檢驗規範》 <input type="checkbox"/> 《承認書》 <input type="checkbox"/> 樣品 <input type="checkbox"/> 其它														
檢測儀器:A游標卡尺 B千分尺 C厚薄儀 D投影鏡 E放大鏡 F顯微鏡 G錫爐 H插拔力器 I間位尺 J其它														
品保判定:		<input checked="" type="checkbox"/> 合格Accept <input type="checkbox"/> 退貨Reject <input type="checkbox"/> 特采Waive <input type="checkbox"/> 挑選Sort												

核准: 欠必鋒

審核: 李娟

檢驗員: 但芬

深圳市华联威电子科技有限公司
电镀报告表

品名:直建开关 端子		版次:A.0																															
电镀规格:Ni40u", Sn40u"		日期:2022/03/12																															
页次:1/1																																	
厂商:同华																																	
测试设备:CMI X-射线膜厚测试仪																																	
1、底层电镀测试 (Ni)																																	
<table border="1"><thead><tr><th>数据</th><th>测试标准</th><th>实测值</th><th>判定</th><th>测试日期</th><th>测试时间</th></tr></thead><tbody><tr><td>1</td><td>40u"MIN</td><td>46.5u"</td><td>OK</td><td>2022/3/12</td><td>10:20:15</td></tr><tr><td>2</td><td>40u"MIN</td><td>48.3u"</td><td>OK</td><td>2022/3/12</td><td>10:20:17</td></tr><tr><td>3</td><td>40u"MIN</td><td>47.5u"</td><td>OK</td><td>2022/3/12</td><td>10:20:19</td></tr><tr><td>4</td><td>40u"MIN</td><td>42.4u"</td><td>OK</td><td>2022/3/12</td><td>10:20:21</td></tr></tbody></table>				数据	测试标准	实测值	判定	测试日期	测试时间	1	40u"MIN	46.5u"	OK	2022/3/12	10:20:15	2	40u"MIN	48.3u"	OK	2022/3/12	10:20:17	3	40u"MIN	47.5u"	OK	2022/3/12	10:20:19	4	40u"MIN	42.4u"	OK	2022/3/12	10:20:21
数据	测试标准	实测值	判定	测试日期	测试时间																												
1	40u"MIN	46.5u"	OK	2022/3/12	10:20:15																												
2	40u"MIN	48.3u"	OK	2022/3/12	10:20:17																												
3	40u"MIN	47.5u"	OK	2022/3/12	10:20:19																												
4	40u"MIN	42.4u"	OK	2022/3/12	10:20:21																												
2、表层电镀测试 (Sn)																																	
<table border="1"><thead><tr><th>数据</th><th>测试标准</th><th>实测值</th><th>判定</th><th>测试日期</th><th>测试时间</th></tr></thead><tbody><tr><td>1</td><td>40u"MIN</td><td>45.3u"</td><td>OK</td><td>2022/3/12</td><td>10:25:10</td></tr><tr><td>2</td><td>40u"MIN</td><td>46.7u"</td><td>OK</td><td>2022/3/12</td><td>10:25:12</td></tr><tr><td>3</td><td>40u"MIN</td><td>48.9u"</td><td>OK</td><td>2022/3/12</td><td>10:25:14</td></tr><tr><td>4</td><td>40u"MIN</td><td>42.4u"</td><td>OK</td><td>2022/3/12</td><td>10:25:16</td></tr></tbody></table>				数据	测试标准	实测值	判定	测试日期	测试时间	1	40u"MIN	45.3u"	OK	2022/3/12	10:25:10	2	40u"MIN	46.7u"	OK	2022/3/12	10:25:12	3	40u"MIN	48.9u"	OK	2022/3/12	10:25:14	4	40u"MIN	42.4u"	OK	2022/3/12	10:25:16
数据	测试标准	实测值	判定	测试日期	测试时间																												
1	40u"MIN	45.3u"	OK	2022/3/12	10:25:10																												
2	40u"MIN	46.7u"	OK	2022/3/12	10:25:12																												
3	40u"MIN	48.9u"	OK	2022/3/12	10:25:14																												
4	40u"MIN	42.4u"	OK	2022/3/12	10:25:16																												

核准: 欠必锋

审核: 李娟

检验员: 但芬

电镀报告表

品名:直键开关 外壳		版次:A.0			
电镀规格:Cu:40u"Ni50u"MIN	日期:2022/03/12	页次:1/1			
厂商:金和源					
测试设备:CMI X-射线膜厚测试仪					
1、底层电镀测试(Cu)					
数据	测试标准	实测值	判定	测试日期	测试时间
1	40u"min	45.3u"	OK	2022/3/12	19:55:05
2	40u"min	48.5u"	OK	2022/3/12	19:55:57
3	40u"min	44.2u"	OK	2022/3/12	19:56:48
4	40u"min	45.6u"	OK	2022/3/12	19:57:31
2、表层电镀测试(Ni)					
数据	测试标准	实测值	判定	测试日期	测试时间
1	50u"min	50.26u"	OK	2022/3/12	19:58:12
2	50u"min	50.28u"	OK	2022/3/12	19:59:04
3	50u"min	50.18u"	OK	2022/3/12	20:01:44
4	50u"min	50.13u"	OK	2022/3/12	20:02:36

核准: 欠必锋

审核: 李娟

检验员: 但芬

盐水喷雾实验报告

试验方法	盐水喷雾腐蚀试验法	参考资料	MIL-STD-1216
METHOD	NEUTRL SALT SPRAY CORROSION TEST	REF	
客户	/	试验起始日期	2022年04月17日 20:00 时起
		DATE	2022年04月18日 08:00 时止
样品名称	直键开关+帽子	试验数量	5PCS
P/N	PS-22F03-KA06		

试验条件 (TEST CONDITION)

- 1、盐水溶解 (SALT SOLUTION: 浓度 $50 \pm 10\text{g/L}$, PH值6.5-7.2).
- 2、试验室温度 (TEMP. IT THE SPRAY DHAMBR): $35 \pm 1^\circ\text{C}$.
- 3、盐水桶温度 (TEMP. OF SALE SOL' N TANK): $35 \pm 1^\circ\text{C}$.
- 4、压力桶温度 (TEMP. OF SAR SUPPLIERY): $47 \pm 1^\circ\text{C}$.
- 5、试验室相对湿度 (R. H IN THE CHAMBER) 85%.
- 6、压缩空气压力 (COMPRESSED AIR PRESSURE): $1.00 \pm 0.01\text{Kg/cm}^2$.
- 7、样品放置位置 (SPECIMEN SUPPORTED ANGLE): 尼龙绳吊挂 $70^\circ - 90^\circ$.
- 8、喷雾收集量 (COLLECT RATE OF SALT SOL' N) $1-2\text{mL}/(8 \text{ cm}^2\text{hr})$.
- 9、盐雾测试时间: 12小时 (H)

判定方法 (ADFUSGD METHOD)

试验后以20倍放大镜观察、无蓝、绿色腐蚀物之现象 (不包含折弯处), 即判定合格. (Inspext the ecimen at 20 xmagnification no blue or green corrosion products are acceptable)

样品序号	试验后现象	判定
	PHENOMENON AFTER TEST	COMMENT
1	无蓝、绿色腐蚀物之现象	OK
2	无蓝、绿色腐蚀物之现象	OK
3	无蓝、绿色腐蚀物之现象	OK
4	无蓝、绿色腐蚀物之现象	OK
5	无蓝、绿色腐蚀物之现象	OK

核准: 欠必锋

审核: 李娟

试验员: 但芬

鉅鼎銅材廠檢驗報告單

公司名稱 Customer	鉅鼎銅材廠檢驗報告單				重量 Weight(kg)	1078	出貨日期 Date	2021/11/23		
品名 Article	標準 Standard No				尺寸 Dimension		狀態 Tenper	銅卷編號 Coil No		
C2680	JISH3100:2017				0.18*400		EH	1021-C-08		
化學成分Chemical Compositions(%)										
元素 Element	Cu %	Zn%	Pb%	Fe%	\	\	\	\	化學成分	雜質
規範 Spec	64.0-68.0	餘量	<0.05	<0.05	\	\	\	\	合格	合格
實測 Actual	64.32	餘量	0.0036	0.0136	\	\	\	\	合格	合格
機械性質Mechanical Properties										
項目 Item	結晶粒度 Grain Size Mm	硬度 Hardness Hv	抗拉強度 TensionStrength Mpa	伸長度 Elongation %	導電率 Electrical Conduc %IACS	彎曲試驗 Bending Test 180	表面粗度 Surface Roughness Ra(u m)	彎曲度 Camber mm/n		
規範MAX Spec	\	170-190	490-610	\	\	\	\	\		
實測 Actual	\	178	574	5	\	\	\	\		

品質部



佛山市顺德区天硕贸易有限公司

Foshan Shunde Tianshuo Trade Company Limited

日期: 2021-10-19

编号: FB2110136

收货单位PURCHASER: _____				产品名称: _____ SPCC-SD											
检验标准SPECIFICATION: JIS G 3141				检验情况: _____ 合格											
产品规格 SPECIFICATION MM	钢卷号 COIL. NO	材质牌号 SYMBOL OF QUALITY	净重 WEIGHT KG	化学成份CHEMICAL COMPOSITION							力学性能MECHANICAL PROPERTIES				
				Fe %	C %	Mn %	Si %	P %	S %	AI %	抗拉强度T.S Mpa	延伸率EL (%)	屈服强度Y.S Mpa	杯突 (mm)	硬度 (HV)
0.30x1250	DL45657	SPCC-SD	7835	99	0.031	0.17	0.07	0.22	0.24		361	29	259		143
0.30x1250	DL45658	SPCC-SD	7690	99	0.032	0.16	0.07	0.21	0.22		362	30	256		141

质量控制中心:

审核: 谢和钢

制表人: 胡万银

