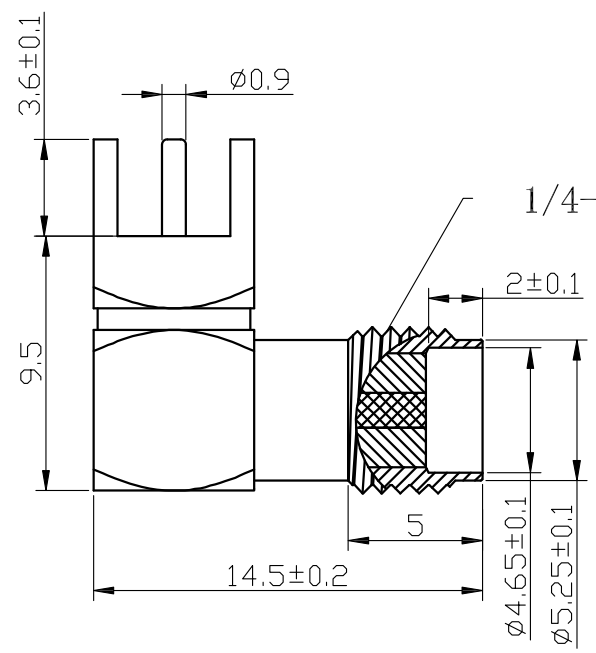
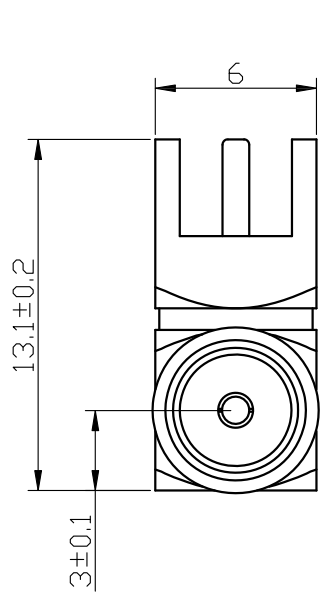


REV.	ECN.NO.	APPD.
A	XXXXXXXXXX	chenyiting



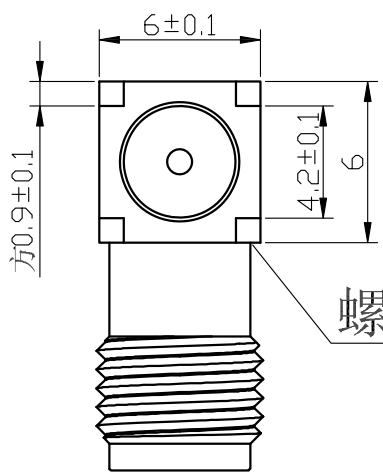
备注:

1. 表面无压伤, 模印, 氧化, 变形.
2. 电镀层应统一, 平整, 无气泡、凹点、污点、烧痕、退色、边缘堆积物、裂纹等不良.
3. 镀镍50~80u".
4. 盐雾12H.

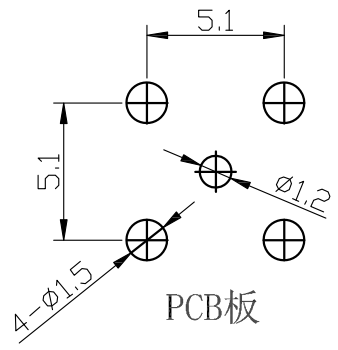
30625-0010-9A8

9: 1u" Au

A: PTFE透明色



螺纹连接



PCB板

TOLERANCE UNLESS OTHERWISE SPECIFIED	
.XXX ±0.10	.X' ±3'
.XX ±0.20	.XX' ±2'
.X ±0.30	

FLW 深圳市华联威电子科技有限公司
HUA LIAN WEI TECHNOLOGY ELECTRONICS CO;LTD.

APPROVED		PART NAME:	同轴射频3x6x2.5外螺内孔15			
CHECKED		PART No:	30625-0010-9A8		C	
DRAWN	chenyiting	PROJECTION:	UNIT:	SCALE	SHEET	REV.
DATE	2023.04.13		mm	1:1	1 OF 1	A