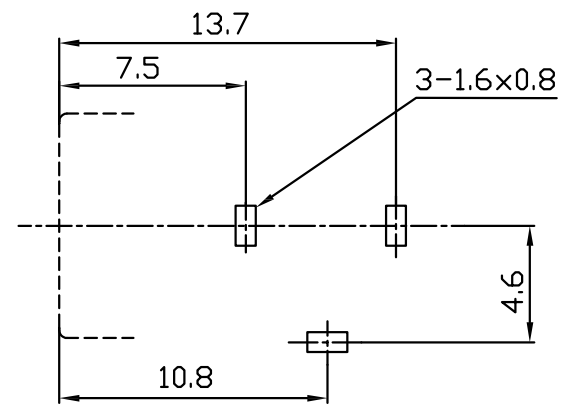
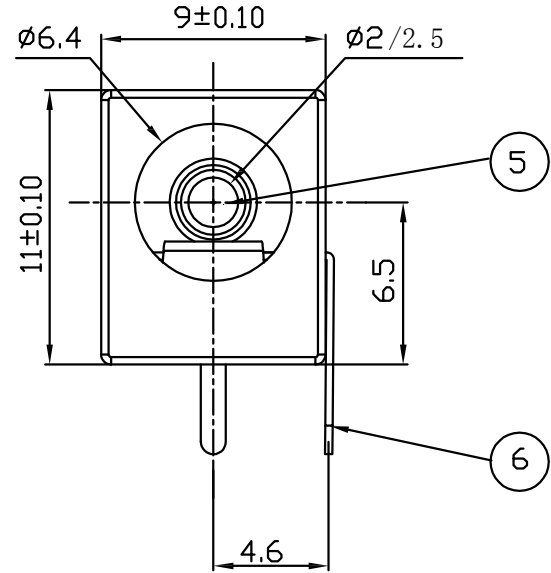
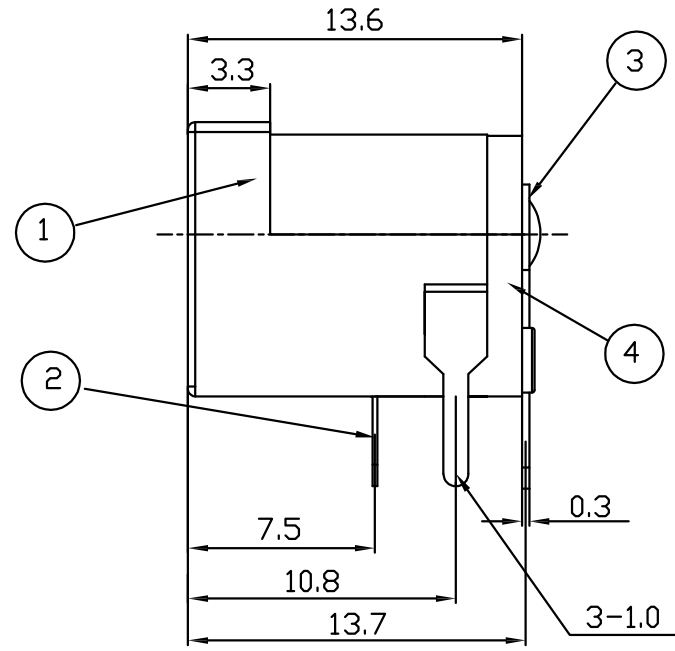


REV.	ECN.NO.	APPD.
A	/	ZFY



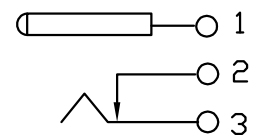
线路板开孔尺寸

- 1.CURRENT RATING : 1.0 AMP. MAX.
- 2.DIELECTRIC WITHSTANDING : AC 500V/min R.M.S.
- 3.INSULATION RESISTANCE : 100MΩ min. AT 100V DC.
- 4.CONTACT RESISTANCE : 50mΩ MAX.
- 5.OPERATING TEMPERATURE : -25°C TO +85°C.
- 6.DURABILITY : 1500 CYCLES.
- 7.MATING FORCE : 3kgs MAX
- 8.UNMATING FORCE : 0.3~3.0kgs
- 9.MAX PROCESSING TEMPERATURE : 60 SECONDS IN 230°C AND 10 SECONDS IN 260°C

主要技术性能

- 1.额定电负荷: 30.0.5A;
- 2.接触电阻: ≤0.03;
- 3.绝缘电阻: ≥100MΩ;
- 4.耐 压: AC500V(50HZ)/min;
- 5.插 拔 力: 3~20N;
- 6.寿 命: 5,000次。

电路原理图



JK1-187-G21017

G: 镀半金G/Fu 1: 盘装 2: PBT

6	弯片	1	H62黄铜带(Y)&c=0.30mm	铜锡
5	插针	1	H62黄铜棒	铜锡
4	后盖	1	PBT	黑
3	平片	1	H62黄铜带(Y)&c=0.30mm	铜锡
2	簧片	1	锰钢65 &c=0.2mm	锡铈
1	基座	1	PBT	黑
序号	名称	数量	材 料	备注

TOLERANCE UNLESS OTHERWISE SPECIFIED	
.xxx ±0.15	.x' ±5'
.xx ±0.20	.xx' ±2'
.x ±0.30	
APPROVED	
CHECKED	
DRAWN	ZhangFenYan
DATE	2018.10.10

FLW 深圳市华联威电子科技有限公司
HUA LIAN WEI TECHNOLOGY ELECTRONICS CO;LTD.

PART NAME: DC-005 1.0针脚座

PART No: JK1-187-G21017

PROJECTION:	UNIT:	SCALE:	SHEET:	REV.
	mm	1:1	10F1	A