

承 认 书

Approval Sheet

客户 (Customer): /

客户料号 (Cus .P/N): /

华联威料号 (HLW P/N): 304206-0070-198

品名规格 (PronameSpec): 双头探针 6PIN 大电流

送样日期 (Delivery Date): 2022/07/11

承认日期 (Acknowledge Date): 2022/07/11

Approved No:		客 户 Customer	
采 购 部 Purchasing Dept	品 质 部 QC Dept	工 程 部 Engineering Dept	确 认 Approved By
深 圳 市 华 联 威 电 子 科 技 有 限 公 司 SHEN ZHEN SHI HUA LIAN WEI ELECTRONICS TECHNOLOGY CO; LTD.			
业 务 部 Sales Dept	品 管 部 QC Dept	工 程 部 Engineering Dept	核 准 Checked By
吴鑫萍	欠必锋	陈建辉	唐竹君

地址: 深圳市龙华区观澜街道桂香社区观澜桂花路 307 号

TEL: 0755-28888886 28888866

邮箱: hua@hlwconn.com

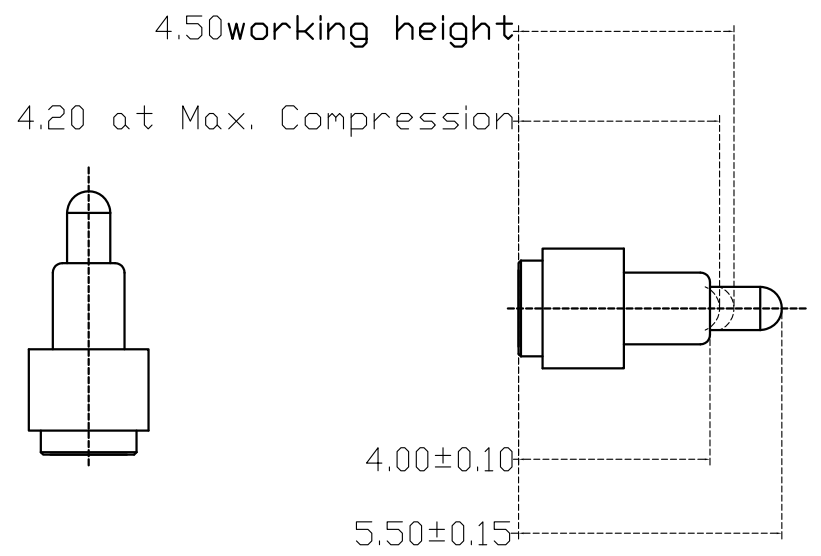
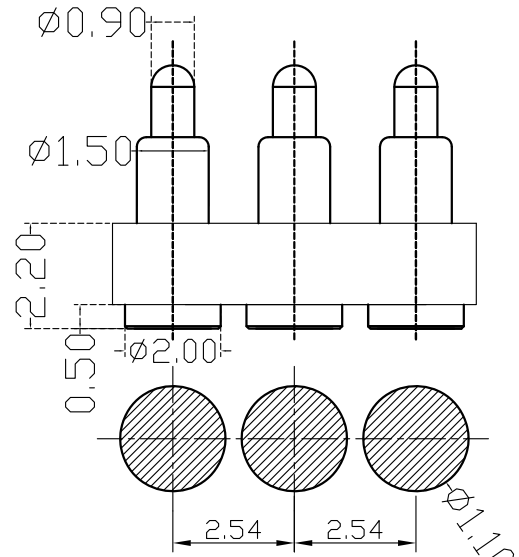
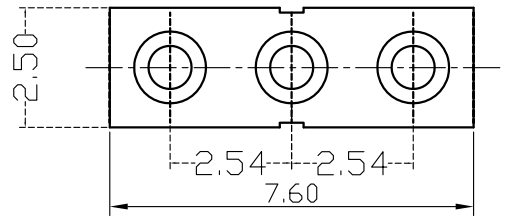
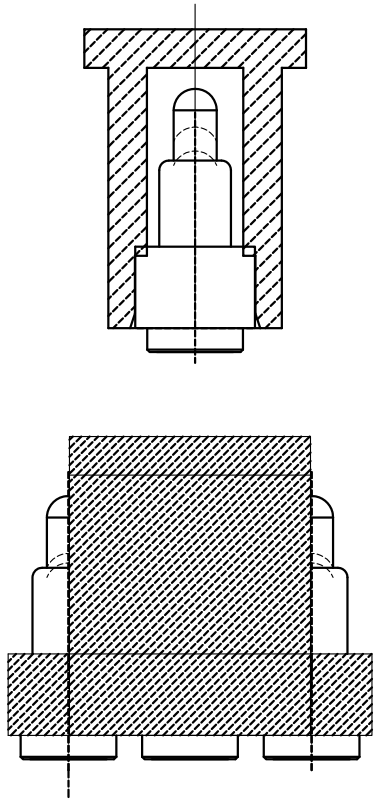
[Http://www.hlwconn.com](http://www.hlwconn.com)

目 录

Contents

图纸.....	Page03
产品规格书.....	Page04-07
产品检测报告.....	Page08-09
尺寸测试报告.....	Page10
电镀报告.....	Page11
盐雾报告.....	Page12
材质证明.....	Page13-14
SGS.....	Page15-40

REV.	ECN.NO.	APPD.
A	/	ZFY



304206-0070-198
 1:半金1u" 9:PA9T黑色

NOTE

- 1.Material**
 Plunger: Brass 3604
 Barrel: Brass 3604
 Spring: SUS304
 Housing:PA46
- 2.Plating**
 Plunger: 2 micro-inch minimum Au over 50 micro-inch nickel
 Barrel: 2 micro-inch minimum Au over 50 micro-inch nickel
- 3.Electrical**
 Rated current & voltage: DC 12V; 1.0A Max.
 Contact resistance: 50 mohm maximum at normal working height(quiescence)
- 4.Mechanical**
 Spring force: 120g±20g at normal working height (travel 1.0mm)
 Durability: 10,000 cycles(minimum)
- 5.To ensure the best usage,please operate it based on the working height**
 Based on the engineering drawings,shall not exceed the maximum allowed compression
- 6.To avoid arcing issue, The adaptor start to power supply**
 after connector mated fully.
- 7.RoHS compliant product.**
- 8.SALT SPRAY:24H**

RECOMMEND PCB LAYOUT
 Layout Tolerance: ± 0.05mm

TOLERANCE UNLESS OTHERWISE SPECIFIED		HLW 深圳市华联威电子科技有限公司			
.XXX ±0.15	.XX ±0.20	.X ±0.30	HUA LIAN WEI TECHNOLOGY ELECTRONICS CO;LTD.		
		.X' ±5°			
		.XX' ±2°			
APPROVED		PART NAME:	双头探针6PIN 大电流		
CHECKED		PART No:	304206-0070-XX8	C	
DRAWN	ZhangFenYan	PROJECTION:	UNIT:	SCALE	SHEET
DATE	2018.10.10		mm	1:1	10F1
					REV.
					A

排针排母系列技术标准

1. 范围

1.1 本标准适用于间距为 2.54、2.0、1.27、1.00mm 的排针排母。

2. 相关文件

2.1 当此规范与产品图发生冲突时以图面为准；当此规范与其它参考文件发生冲突时，以此规范为准。

3. 产品编号

3.1 排针编号按本公司编码原则 (XLC-PH-XX-G(R, SMT)-D(S))

3.2 排母编号按本公司编码原则 (XLC-FH-XX-G(R, SMT)-D(S))

4. 材料要求

4.1 排针排母的接触端子用磷铜或青铜。

4.2 排针排母的胶芯用含玻纤 30%耐高温，高绝缘以及其它综合性能优良的 PA9T、PA6T、PBT、LCP 等工程塑料。

4.3 镀层要求

依客户要求

5. 引脚共面性

5.1 SMT 型排针的引脚共面性： $\leq 0.10\text{mm}$ 。

5.2 SMT 型排母的引脚共面性： $\leq 0.10\text{mm}$ 。


6. 温度范围

工作温度为 $-40\sim 105^{\circ}\text{C}$

7. 测试程序及要求

表 1

外观与尺寸				
条款	测试项目	试验方法	技术要求	备注
7.1	外观检查	目视法或放大镜	无机械损伤、镀层脱落及变形等	
7.2	外形尺寸	用精度为 0.02mm 的卡尺及投影机	按产品图面要求	
7.3	引脚共面性	SMT 型产品顺利通过平整度检测治具	排针： $\leq 0.10\text{mm}$ 排母： $\leq 0.10\text{mm}$	
电气性能				
7.4	接触电阻	施加开路电压 20mV，电流不大于 100mA，或用小电流电阻测试仪（排针排母插合后，测试点：离胶芯基面 2mm 左右）	$\leq 20\text{m}\Omega$	
7.5	绝缘电阻	施加 DC 500V 1 分钟 (测试点：相邻端子之间)	$\geq 5000\text{M}\Omega$	

7.6	耐电压	施加 AC 1000V rms 50 秒（测试点：相邻端子之间）	无击穿、飞弧现象、漏电流不大于 1mA
机械性能			
7.7	烘烤前保持力	拉拔力测试机量测	间距：2.54mm \geq 1.0Kgf/PIN 2.00mm \geq 0.8Kgf/PIN 1.27mm \geq 0.25Kgf/PIN 1.00mm \geq 0.08Kgf/PIN
7.8	过回流炉后保持力	将回流炉升温至 260℃,产品放入回流炉入口经升温区、测试区（10S 以内）、冷却区后有出口取出(产品外观无损伤,变形,翘曲等不良); 拉拔力测试机量测	间距：2.54mm \geq 0.2Kgf/PIN 2.00mm \geq 0.1Kgf/PIN 1.27mm \geq 0.03Kgf/PIN 1.00mm \geq 0.02Kgf/PIN
			 
7.9	插入力（排母）	以不低于 12.7mm/分 的速度完成一次插拔之后，测量排针插入排母时的插入力，用拉拔力测试机量测。	间距：2.54mm \leq 0.30Kgf/PIN 2.00mm \leq 0.20Kgf/PIN 1.27mm \leq 0.15Kgf/PIN 1.00mm \leq 0.08Kgf/PIN
7.10	拔出力（排母）	以不低于 12.7mm/分 的速度完成一次插拔之后，测量排针拔出排母时的拔出力，用拉拔力测试机量测。	间距：2.54mm \geq 0.06Kgf/PIN 2.00mm \geq 0.05Kgf/PIN 1.27mm \geq 0.03Kgf/PIN 1.00mm \geq 0.015Kgf/PIN
7.11	机械耐久（寿命）	以 15 次/分左右的频率插拔插合的排针排母，100 次后进行检测。	1. 接触电阻符合 7.4 的规定。 2. 插入力符合 7.9 条的规定。 3. 拔出力符合 7.10 条的规定。 4. 外观无机械损伤。
环境适应性			
7.12	热冲击	排针暴露在高低温中交替循环 5 次： 低温：-40℃,0.5 小时 高温：+105℃,0.5 小时 试验后检验性能。	1. 外观无机械损伤，裂纹，破碎等现象。 2. 接触电阻符合 7.4 的规定。 3. 绝缘电阻符合 7.5 的规定。
7.13	温度寿命	在高温中，在不通电流情况下:85℃ \pm 5℃250 小时	1. 外观无机械损伤，裂纹，破碎等现象。 2. 接触电阻符合 7.4 的规定。

7.14	盐雾试验	将排针、排母放置于温度为+35℃±2℃,盐水浓度为5±1%的环境中,喷雾12小时后,用自来水清洗干净,在干燥温度35℃±2℃下保持4小时后,检测性能。	1. 外观完好,无锈蚀。(折料带折断处不作检查要求) 2. 接触电阻符合7.4条的规定。 3. 绝缘电阻符合7.5条的规定。 4. 耐电压符合7.6的规定。 5. 插入力符合7.9条规定。 6. 拔出力符合7.10条规定。	
7.15	可焊性	端子锡脚先沾入助焊剂中5~10秒,然后再沾入260±5℃的焊槽内浸渍5+0/-0.5秒	测试完样品用10倍放大镜检查无损伤(如针孔、表面起泡或粗糙现象),沾锡面积95%以上	
7.17	耐焊锡热	引脚在260℃焊料槽中停留时间10秒	塑料体无损伤,变形等不良现象。	

8. 逐批检查:

8.1 抽样按 GB/T19001:2008 idt ISO9001:2008 要求进行,采用特殊检验水平 S-2,一次抽样方法。

8.2 逐批检查项目及缺陷分类 AQL 值:

表 2

	检查项目	条款	AQL 值		备注
			0.65	1.5	
1	外观	7.1	/	/	全检
2	外形尺寸	7.2	/	√	
3	引脚共面性	7.3	/	/	全检
4	接触电阻	7.4	√	/	
5	插入力	7.9	√	/	
6	拔出力	7.10	√	/	

8.3 判定:当 NG 数超过规定时,判为不合格,退回重工,再重新按规定提交逐批检查。

9. 周期检验

9.1 周期检查按 GB/T19001:2008 idt ISO9001:2008 标准执行,采用判别水平 II,一次抽样方法, RQL=30。

9.2 试验时机:

- A· 批量生产前;
- B· 关键结构,材料更改时;
- C· 生产满 100K 或半年;
- D· 停产三个月以上恢复生产时;
- E· 客户要求时。

9.3 试验样品经逐批检查合格的产品中随机抽取,作为周期检验用样品,样品数总共 25PCS,分成 5 组试验。试验分组及内容如下表:

表 3

测试项目	测试群					
	1	2	3	4	5	6
	测试顺序					
外观检查	1,7	1,5	1,5	1,9	1,3	1,3
接触电阻	2,5	2,4	2,4	2,6		

绝缘电阻	3,6					
耐电压						
插入力				3,7		
拔出力				4,8		
机械耐久(寿命)				5		
热冲击	4					
温度寿命		3				
盐雾试验			3			
可焊性					2	
耐焊锡热						2

9.4 判定:

当周期检查试验不合格时,应立即停产,并进行检讨分析,找出原因,经采取改进措施后,经试验合格后方能恢复生产,如为偶然因素,允许重作一次试验,周期试验合格可作为验收和交货依据。

10. 包装:

用相应的管装、卷装、PE袋包装产品,然后装入内箱再装入外箱,每步包装均要求贴标签。包装数量详见包装图。

11. 储存:

包装好的产品,应储存放在无污染、温度在-15~40℃相对湿度不超过80%的环境仓库中,存放整齐。

12. 运输:

可用任何方式运输,防止重压、严重碰撞、淋雨、雪等。

核准:唐竹君

制作:杨桂峰

7	耐久性	测试速度：每分钟15个循环，测试次数：100次循环最少	插拔力計	不得发生物理损坏。	OK	OK	OK	OK	OK	V	
---	-----	-----------------------------	------	-----------	----	----	----	----	----	---	--

三. 环境特性测试 ENVIRONMENTAL TEST

序號 NO	測試項目 Testing Item	測試條件 Testing Conditions	測試設備 Testing Equipment	規格 SPEC	測試記錄Testing Result					判定 Judge	
					1	2	3	4	5	OK	NG
9	冷热冲击	温度-40±3℃ 温度105±3℃ 持续时间0.5H	高低温试验箱	不得发生物理损坏。	OK	OK	OK	OK	OK	V	
10	湿温循环	温度85℃±5℃， 持续时间:250H	湿温循环机	最大接触阻抗20mΩ	OK	OK	OK	OK	OK	V	
11	盐雾试验	温度:35±2℃ 12小时	盐雾试验箱	最大接触阻抗20mΩ	OK	OK	OK	OK	OK	V	
12	可焊性	焊锡温度: 260±5℃	熔锡炉	沾锡面积达90%以上	OK	OK	OK	OK	OK	V	
13	焊接耐热试验	260±5℃ 10秒	工业烘烤箱	不得发生物理损坏	OK	OK	OK	OK	OK	V	

綜合判定 TEST JUDGMENT	<input checked="" type="checkbox"/> 合格 (Acceptable) <input type="checkbox"/> 不合格 (Reject)										
-----------------------	---	--	--	--	--	--	--	--	--	--	--

核准(Approver): 欠必鋒 測試(Tester): 但芬

檢驗報告

首件檢驗 入庫檢驗 出貨檢驗 客退檢驗 退料檢驗 其他

2022年07月11日 版次:A1

料號	304206-0070-198	制令單號	/	送檢單位	工程部	首件製作者	裝配	
品名	双头探针6PIN 大电流	客戶代號	/	批 量	/	送檢時間	/	
				數 量	5PCS	確認時間	/	
抽樣標準		<input checked="" type="checkbox"/> 單次 <input type="checkbox"/> 雙次		抽樣數 (5PCS)	AQL	CRI:0 MAJ:0.40	MIN:0.65	
MIL-STD-105E(II)		<input checked="" type="checkbox"/> 正常 <input type="checkbox"/> 加嚴 <input type="checkbox"/> 減量			ACC/REJ	0	/	/
不良數: CRI (/) MAJ (/) MIN (/)						不良率(%)		/

NO.	檢驗項目 單位:MM/G	檢測 儀器	檢 驗 記 錄					品管判定		CRI	MAJ	MIN	備注
			1	2	3	4	5	AC	RE				
	2.50±0.15	D	2.52	2.56	2.54	2.52	2.52	√					
	2.54±0.20	D	2.54	2.55	2.56	2.54	2.54	√					
	2.54±0.20	D	2.56	2.58	2.53	2.52	2.56	√					
	7.60±0.20	D	7.60	7.62	7.63	7.62	7.59	√					
	0.90±0.20	D	0.95	0.96	0.91	0.90	0.92	√					
	1.50±0.20	D	1.52	1.54	1.52	1.53	1.52	√					
	2.20±0.20	D	2.22	2.24	2.20	2.26	2.24	√					
	0.50±0.20	D	0.52	0.54	0.56	0.54	0.52	√					
	2.00±0.20	D	2.01	2.04	2.03	1.99	1.98	√					
	2.54±0.20	D	2.54	2.54	2.53	2.55	2.56	√					
	2.54±0.20	D	2.56	2.54	2.54	2.56	2.54	√					

檢驗依據: 《工程圖紙》 《檢驗規範》 《承認書》 樣品 其它

檢測儀器:A游標卡尺 B千分尺 C厚薄儀 D投影鏡 E放大鏡 F顯微鏡 G錫爐 H插拔力器 I間位尺 J其它

品保判定:					
核 准 APP	欠必鋒	審 核 CHK	/	檢驗員 INSPBY	但芬

保存期限:三年 保存部門:品保部 QR-M-003

品名: 双头探针6PIN 大电流 (端子)				版次:A.0	
电镀规格:Ni30u", Sn100u", Au G/Fu"			日期:2022-07-04		页次:1/1
厂商:同华					
测试设备:CMI X-射线膜厚测试仪					
1、底层电镀测试 (Ni)					
数据	测试标准	实测值	判定	测试日期	测试时间
1	30u"MIN	50.5u"	OK	2022/7/4	10:20:15
2	30u"MIN	56.3u"	OK	2022/7/4	10:20:17
3	30u"MIN	67.5u"	OK	2022/7/4	10:20:19
4	30u"MIN	62.4u"	OK	2022/7/4	10:20:21
2、表层电镀测试 (Sn)					
数据	测试标准	实测值	判定	测试日期	测试时间
1	100u"MIN	105.3u"	OK	2022/7/4	10:25:10
2	100u"MIN	104.7u"	OK	2022/7/4	10:25:12
3	100u"MIN	105.9u"	OK	2022/7/4	10:25:14
4	100u"MIN	107.4u"	OK	2022/7/4	10:25:16
3、表层电镀测试 (Au)					
数据	测试标准	实测值	判定	测试日期	测试时间
1	0.5u"MIN	0.52u"	OK	2022/7/4	10:30:32
2	0.5u"MIN	0.55u"	OK	2022/7/4	10:30:34
3	0.5u"MIN	0.53u"	OK	2022/7/4	10:30:36
4	0.5u"MIN	0.54u"	OK	2022/7/4	10:30:38

核准: 欠必锋

审核: 李娟

检验员: 但芬



深圳市华联威电子科技有限公司

盐水喷雾实验报告

试验方法	盐水喷雾腐蚀试验法	参考资料	MIL-STD-1345
METHOD	NEUTRL SALT SPRAY CORROSION TEST	REF	
客户		试验起始日期	2022年07月10日 20:00 时起
		DATE	2022年07月11日 08:00 时止
样品名称	双针探针6PIN 大电流	试验数量	5PCS
P/N	304206-0070-198	QTY	

试验条件 (TEST CONDITION)

- 1、盐水溶解 (SALT SOLUTION: 浓度 $50 \pm 10\text{g/L}$, PH值6.5-7.2).
- 2、试验室温度 (TEMP. IT THE SPRAY DHAMBR): $35 \pm 1^\circ\text{C}$.
- 3、盐水桶温度 (TEMP. OF SALE SOL' N TANK): $35 \pm 1^\circ\text{C}$.
- 4、压力桶温度 (TEMP. OF SAR SUPPLIERY): $47 \pm 1^\circ\text{C}$.
- 5、试验室相对湿度 (R. H IN THE CHAMBER) 85%.
- 6、压缩空气压力 (COMPRESSED AIR PRESSURE): $1.00 \pm 0.01\text{Kg/cm}^2$.
- 7、样品放置位置 (SPECIMEN SUPPORTED ANGLE): 尼龙绳吊挂 $70^\circ - 90^\circ$.
- 8、喷雾收集量 (COLLECT RATE OF SALT SOL' N) $1-2\text{mL}/(8 \text{ cm}^2\text{hr})$.
- 9、盐雾测试时间: 12小时 (H)

判定方法 (ADFUSGD METHOD)

试验后以20倍放大镜观察、无蓝、绿色腐蚀物之现象 (不包含折弯处), 即判定合格. (Inspext the ecimen at 20 xmagnification no blue or green corrosion products are acceptable)

样品序号	试验后现象	判定
	PHENOMENON AFTER TEST	COMMENT
1	无蓝、绿色腐蚀物之现象	OK
2	无蓝、绿色腐蚀物之现象	OK
3	无蓝、绿色腐蚀物之现象	OK
4	无蓝、绿色腐蚀物之现象	OK
5	无蓝、绿色腐蚀物之现象	OK

核准: 欠必锋

审核: 李娟

试验员: 但芬

鉅鼎銅材廠檢驗報告單

公司名稱 Customer	鉅鼎銅材廠檢驗報告單				重量 Weight(kg)	1078	出貨日期 Date	2021/11/23		
品名 Article	標準 Standard No				尺寸 Dimension		狀態 Tenper	銅卷編號 Coil No		
C2680	JISH3100:2017				0.18*400		EH	1021-C-08		
化學成分Chemical Compositions(%)										
元素 Element	Cu %	Zn%	Pb%	Fe%	\	\	\	\	化學成分	雜質
規範 Spec	64.0-68.0	餘量	<0.05	<0.05	\	\	\	\	合格	合格
實測 Actual	64.32	餘量	0.0036	0.0136	\	\	\	\	合格	合格
機械性質Mechanical Properties										
項目 Item	結晶粒度 Grain Size Mm	硬度 Hardness Hv	抗拉強度 TensionStrength Mpa	伸長度 Elongation %	導電率 Electrical Conduc %IACS	彎曲試驗 Bending Test 180	表面粗度 Surface Roughness Ra(u m)	彎曲度 Camber mm/n		
規範MAX Spec	\	170-190	490-610	\	\	\	\	\		
實測 Actual	\	178	574	5	\	\	\	\		

品質部





YouHua Science and Technology Co.,Ltd.

深圳市优化新材料科技有限公司

(业内首家上央视企业 前海股权挂牌代码:661131)



全国热线:0755-2719 0158 / 2719 0258

传真:0755-27199258

香港电话:+852-3170 8382

地址: 深圳市宝安公明镇塘尾优化工业园

网址:www.szyouhua.cn

物性表

PA9T 9T30FK

性能	Properties	测试标准 Standard	测试条件 Condition	单位 Unit	数值 Value
物理性能	Physical Properties				
密度	Specific Gravity	ASTM D792	23°C	g/cm ³	1.62
成型收缩	Mold Shrinkage,Flow	ASTM D955	Cold mold, 48 hrs	%	0.1-0.6
	Mold Shrinkage,Cross-Flow		Cold mold, 48 hrs	%	0.1-0.6
吸水率	Moisture Absorption	ASTM D570	23 °C; 50 % RH	%	0.2
填充量	Filler Content		800°C/2h	%	30±3
机械性能	Mechanical Properties				
拉伸强度	Tensile Strength	ASTM D638	50mm/min	Mpa	170
断裂伸长率	Elongation at Break	ASTM D638	50mm/min	%	2.5
弯曲强度	Flexural Strength	ASTM D790	3mm/min	Mpa	230
弯曲模量	Flexural Modulus	ASTM D790	3mm/min	Mpa	10000
悬臂梁冲击强度	Izod Impact, Notched	ASTM D256	23°C	J/m	80
熔融指数	MFR	ASTM D1238	320°C/2.16kg	g/10min	25
热性能	Thermal Properties				
热变形温度	HDT	ASTM D648	1.8 Mpa	°C	285
阻燃性能	Flammability	UL94	1.5mm		V-0
电性能	Electrical Properties				
体积电阻率	volume resistivity	IEC 60093		Ω · cm	1.0×10 ¹⁶
表面电阻率	surface resistivity	IEC 60243-1		Ω	1.0×10 ¹⁵
注塑工艺					
干燥温度 /时间	Drying temperatureand time			°C/hrs	140-150/5-8
加工温度	Processing temperature			°C	290-330
模温	Mold temperature			°C	70-160

用途

电子电器, 汽车部件, 工业零件等

备注:以上数据在优化公司实验室测得, 真实可靠, 但并非绝对值, 并不作任何商业保证。

深圳市优化新材料科技有限公司

全国热线:0755-2719 0158 / 2719 0258 传真:0755-2719 9258

香港电话:+852-3170 8382

地址:深圳市宝安公明镇塘尾优化工业园

更多信息请查阅优化新材料官网<http://www.szyouhua.cn/>